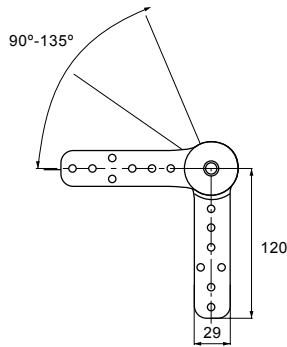


## ATICA 90-135

15° entre cada posición.  
Se puede fabricar a medida.

CÓDIGO	POS. INICAL	POS. FINAL	POS.	
0007177	90°	135°	3	100



### ANCLAJE IKER

### ANCLAJE MECRU



**REF.**  
0006713

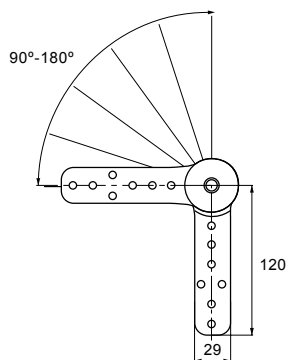


**REF.**  
0014598

## ATICA 90-180

15° entre cada posición.  
Se puede fabricar a medida.

CÓDIGO	POS. INICAL	POS. FINAL	POS.	
0007179	90°	180°	6	100



### ANCLAJE IKER

### ANCLAJE MECRU



**REF.**  
0006713

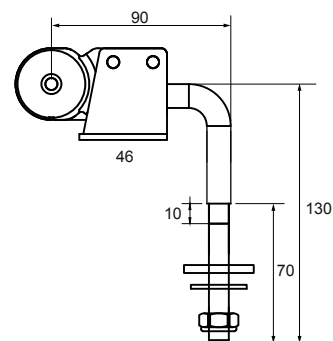
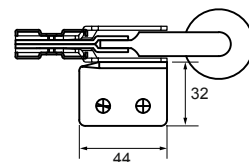


**REF.**  
0014598

## CHLOE 90-180

Juego de herrajes para sofás fijados mediante tuercas hexagonales.  
**Set:** 1 par herrajes con tuercas y arandelas

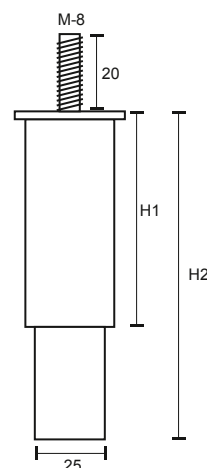
CÓDIGO	POS. INICAL	POS. FINAL	POS.	
0007263	90°	180°	6	25 par




## PIE ARABÍ

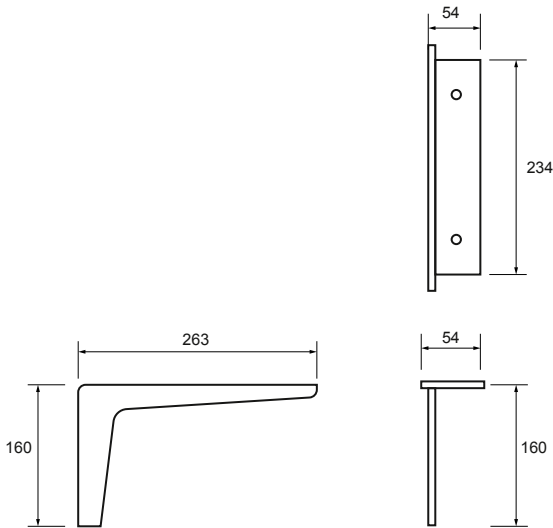
Pies metálicos de altura regulable

CÓDIGO	H1	H2	ACABADO	
401539001	70	120	Negro	80
<b>NOVEDAD</b> 106987	90	150	Negro	80
401509707	120	180	Negro	70




**ANTARTICA**

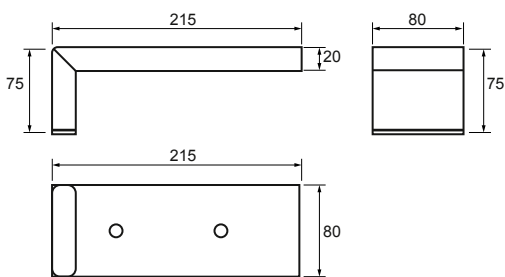
CÓDIGO	H	ACABADO	
0008962 DCHA	160	Niquel negro	
107686 IZQDA	160	Niquel negro	



3

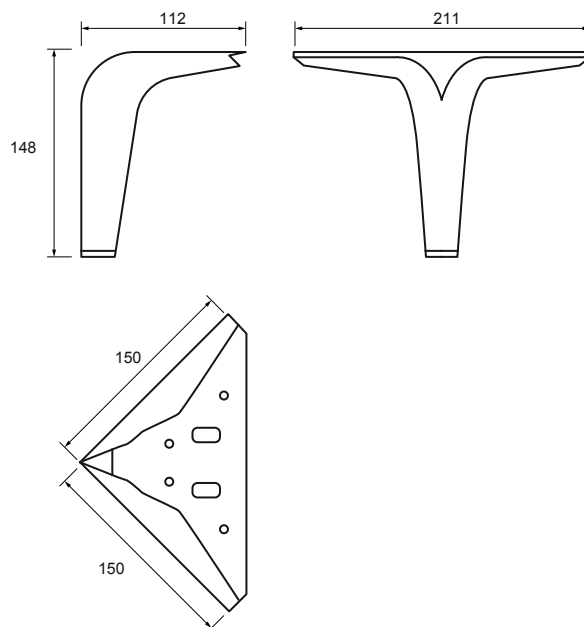
**MILOS**

CÓDIGO	H	ACABADO	
007174	75	Cromo	30



**IBIZA**

CÓDIGO	H	ACABADO	
0007967	150	Negro mate	30



3

**MALTA**

CÓDIGO	H	ACABADO	
0007968	150	Negro mate	40

